

MONTEUR/SE DEPANNEUR/SE EN CLIMATISATION

Compétences rédactionnelles*

Rédaction : savoir écrire un texte de quelques lignes, qui soit facile à lire et comprendre (l'orthographe et la grammaire ne sont pas prises en compte).

Compétences d'analyse dans un temps limité (exercices psychotechniques)*

Raisonnement technique

(principes de physique et de mécanique)

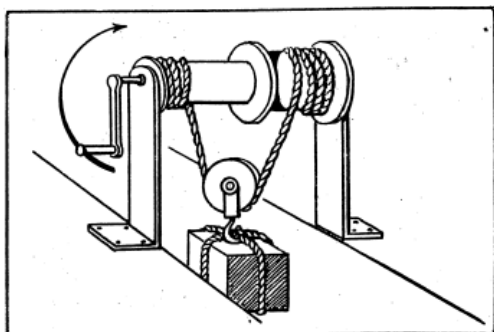


Figure 1 : si on tourne la manivelle dans le sens indiqué par la flèche : le poids monte : réponse A
le poids descend : réponse B
le poids reste au même niveau : réponse C Rép.B

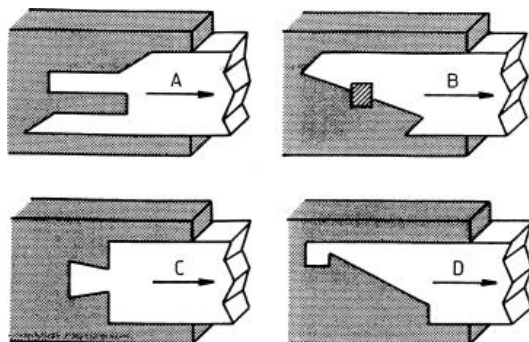


Figure 2 : Quel est l'assemblage qui peut se dissocier lorsqu'on tire dans le sens de la flèche ? Rép. A

Raisonnement mathématique**

Les notions pouvant être sollicitées dans cet exercice sont :

- addition, soustraction, multiplication, division,
- règle de 3,
- conversions d'unités simples ou complexes,
- fractions et calculs sur les fractions,
- géométrie (angles, calcul de surface, périmètre...)

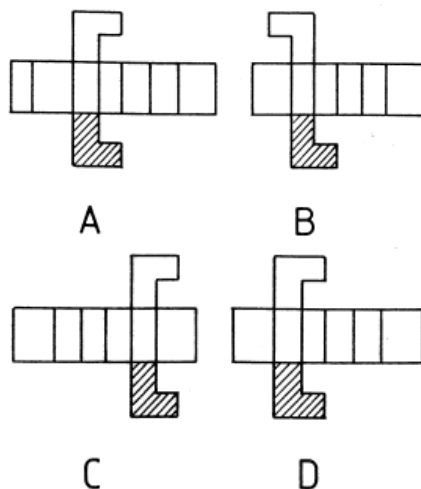
**Selon le type d'évaluation en mathématiques, l'usage de la calculatrice peut être refusé ou accepté. (dans ce dernier cas, une calculatrice est mise à disposition.)

Raisonnement spatial



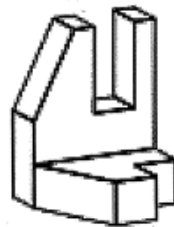
Figure 3

Cette boîte est fermée sur toutes ses faces. Quelle figure ci-dessous, A, B, C, ou D, permet, par pliage, de la reproduire exactement et sans recouvrement ?



Rép. D

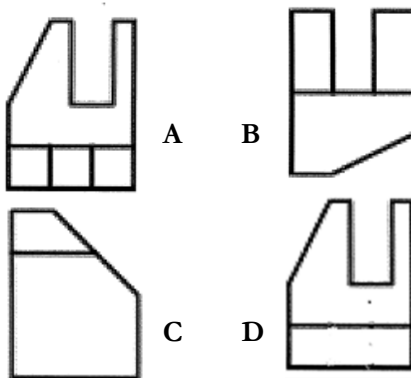
Dessin technique



Quelle est, parmi les 4 vues ci-dessous, A, B, C ou D, celle qui correspond à la vue suivant F ?

F

Figure 4



Rép. A

*Les outils de positionnement peuvent différer selon les sessions de recrutement.

Les personnes ayant fait connaître leur situation de handicap peuvent bénéficier d'un temps complémentaire.